



PT. INDIRA MITRA BOILER



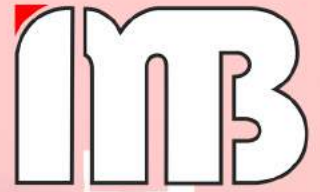
COMPANY PROFILE  
**PT. INDIRA MITRA BOILER**

*Expert In Industrial Energy*

021-59375021 | [info@burnerstock.co.id](mailto:info@burnerstock.co.id)

Jl. Love Bird Blok D19 No 21, Permata Sepatan  
Pisangan Jaya, Sepatan, Kabupaten tangerang 15520

# Tentang Kami



PT. Indira Mitra Boiler adalah perusahaan spesialis di bidang industri alat penghasil panas yang beroperasi secara fleksibel untuk memenuhi kebutuhan spesifik pelanggan, dan terus meningkatkan kualitas produk berdasarkan hasil analisis teknis dan pengalaman di bidang penjualan burner, pompa, pipa, boiler, dan spare part industri. Kami secara khusus membantu meningkatkan efisiensi pelanggan dengan memberikan arahan dan menerapkan teknologi terkini sehingga dapat meminimalkan pengeluaran anggaran tanpa mengurangi kualitas.

## Visi

Komitmen kami adalah menjadi Perusahaan terdepan di bidang Teknik dan Manufaktur yang berkomitmen pada Tradisi Manufaktur dan Layanan Unggul.

## Misi

Kami membangun dan mempertahankan personel yang berpengalaman dan berkualitas yang didukung oleh peralatan "State of the Art", proses fabrikasi dan sistem kontrol kualitas yang ketat.



PT Indira Mitra Boiler awalnya didirikan dengan nama PT Indira Dwi Mitra pada tahun 2015. Pada awalnya, perusahaan bergerak di bidang fabrikasi dan penjualan steam boiler, thermal oil boiler, dan hot water boiler.

Namun, pada tahun 2023, PT Indira Dwi Mitra memutuskan untuk mengubah namanya menjadi PT Indira Mitra Boiler dan memperluas jangkauannya di pasar

Kini kami tidak hanya berfokus pada penjualan boiler, melainkan juga pada burner, pompa, pipa, dan suku cadang industri lainnya. Dengan cara ini, PT Indira Mitra Boiler dapat memberikan solusi terbaik untuk kebutuhan industri energi dan utilitas di seluruh Indonesia.

Berkat kinerja yang handal dan komitmen untuk memberikan layanan terbaik kepada pelanggan, pada saat itu PT Indira Dwi Mitra berhasil membangun kepercayaan dengan pelanggannya di berbagai sektor industri.

Seiring dengan perubahan nama menjadi PT Indira Mitra Boiler pada tahun 2023, perusahaan ini tetap diharapkan dapat mempertahankan hubungan jangka panjang dengan pelanggan yang sebelumnya telah mempercayai PT Indira Dwi Mitra sebelumnya

Kami juga selalu berusaha untuk mengikuti perkembangan teknologi terbaru sehingga dapat memberikan solusi yang paling efisien dan hemat energi bagi pelanggan.



## Burner

Burner adalah mesin yang digunakan untuk menghasilkan panas dengan membakar bahan bakar tertentu. Kami memiliki berbagai jenis burner dari brand ternama di industri, yang dapat memenuhi kebutuhan Anda, seperti Riello, FBR, Weishaupt, dan lain-lain. Berbagai brand burner yang kami sediakan memiliki kualitas yang teruji dan terbukti, sehingga Anda tidak perlu khawatir tentang keamanan dan kualitas produk yang Anda gunakan.

## Pump

Pump atau pompa adalah sebuah mesin yang digunakan untuk mengalirkan atau memindahkan cairan, seperti air atau bahan kimia, dari satu tempat ke tempat lainnya dengan menggunakan tekanan. Kami menjual berbagai jenis pompa berkualitas untuk berbagai kebutuhan, termasuk merek-merek terkenal seperti Sihi, KSB dan lainnya.

## Pipa

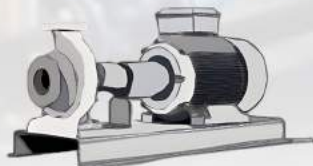
Pipa firetube adalah jenis pipa yang digunakan dalam boiler untuk mengalirkan gas panas yang dihasilkan dari pembakaran bahan bakar ke ruang bakar atau furnace. Kami menyediakan berbagai merek pipa firetube, seperti Benteler, Vallorec, Mannesmann, dan merek lainnya, untuk memenuhi kebutuhan industri.

## Boiler

Boiler atau ketel uap adalah perangkat yang digunakan untuk menghasilkan uap atau air panas dengan memanaskan air atau fluida kerja lainnya dengan menggunakan panas dari bahan bakar seperti gas atau minyak. Selain menjual boiler, kami juga menyediakan layanan purnajual seperti instalasi, perawatan, dan perbaikan boiler.



*Burner*



*Pump*



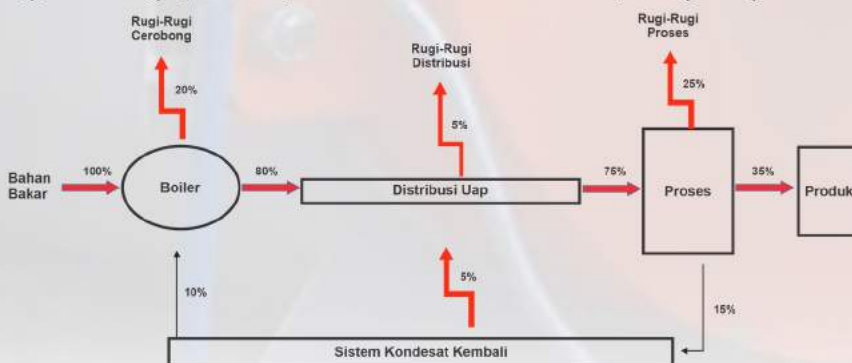
*Pipa*



*Boiler*

Boiler dan Thermal oil IDM selalu mengupgrade kualitas dan mengalami kemajuan secara signifikan seiring berjalannya waktu dari segi teknologi, design, accessories instrument, material dan pengendalian polusi dengan mengaplikasikan teknologi terkini, sehingga tercapai tingkat efisiensi energi yang lebih maksimal sehingga secara tidak langsung telah mendukung kebijakan regulasi dan norma K3 agar dapat lebih meminimalisir dampak negative pada lingkungan. Tingkat pengurangan jumlah anggaran pun dapat tercapai dengan melihat angka kalkulasi pengeluaran tiap tahun ataupun dalam periode tertentu.

Boiler adalah bejana tertutup dimana panas pembakaran dialirkan ke air sampai terbentuk air panas atau steam. Air panas atau steam pada tekanan tertentu kemudian digunakan untuk mengalirkan panas ke suatu proses. Air adalah media yang berguna dan murah untuk mengalirkan panas ke suatu proses. Jika air dididihkan sampai menjadi steam, volumenya akan meningkat sekitar 1.600 kali, menghasilkan tenaga yang menyerupai bubuk mesiu yang mudah meledak, sehingga boiler merupakan peralatan yang harus dikelola dan dijaga dengan sangat baik. Sistem boiler terdiri dari : sistem air umpan, sistem steam dan sistem bahan bakar. Sistem air umpan menyediakan air untuk boiler secara otomatis sesuai dengan kebutuhan steam. Berbagai kran disediakan untuk keperluan perawatan dan perbaikan. Sistem steam mengumpulkan dan mengontrol produksi steam dalam boiler. Steam dialirkan melalui sistem pemipaan ke titik pengguna. Pada keseluruhan sistem, tekanan steam diatur menggunakan kran dan dipantau dengan alat pemantau tekanan. Sistem bahan bakar adalah semua peralatan yang digunakan untuk menyediakan bahan bakar untuk menghasilkan panas yang dibutuhkan. Peralatan yang diperlukan pada sistem bahan bakar, tergantung pada jenis bahan bakar yang digunakan pada sistem.



Efisiensi Pembangkit : 80% → Efisiensi Distribusi = 83% (Termasuk Kondesate Kembali) → Efisiensi Pemanfaatan : 47%

# Customer List



- PT. BUKAKA TEKNIK UTAMA, BOGOR
- PT. NOHARA ALTA INDONESIA
- PT. DAHANA PALNT SUBANG
- PT. FEED ENERGI INDONESIA
- PT. ORICA MAINING SERVICE
- PT. BANGKA CAKRA MANDIRI
- PT. PERMATA LAUTAN MANDIRI
- PT. ARMADA ARTA GRAHA
- HOTEL GARND ZURI (LOUNDRY)
- RSUD CENGKARENG, JAKARTA
- PT. WASKITA EPC
- PT. DAHANA SUBANG PERSERO
- PT. TIGA PILAR MITRA TEKNIK
- PT. ANEKA TEKNIK MANDIRI
- PT. EFFISIENSI GLOBALINDO
- PT. POSCO M-TECH
- PT. ABADI INTI MAKMUR
- NUSANTARA TERMINAL TERPADU
- HUMPUS TRANSPORTASI KIMIA

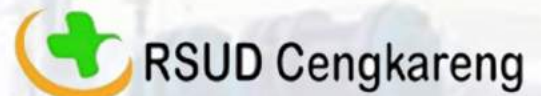


- PUSPIPTEK BATAN TEKNOLOGI, TANGERANG
- PT. EMPAT PILAR MITRA TEHNIK, BEKASI
- PT. WIJAYA TRIUTAMA PLYWOOD INDUSTRY
- PT. VELASTO INDONESIA, PURWAKARTA
- PT. APLUS PASIFIC
- PT. BUAJENG KALENGAN
- PT. CAKRAWALA MEGAH CEMERLANG
- PT. INTI MAKMUR INDONESIA
- PT. MAXIMA TEKINDO UTAMA, JAKARTA
- PT. ENERGY FEEDS INDONESIA, SEMARANG
- PT. SAHABAT UTAMA INDUSTRI, BATANG
- BPPT (BADAN PENGKAJIAN PENERAPAN TEKNOLOGI)
- PT. WASCO, TANGERANG
- PT. RANA GLOBAL, BEKASI
- PT. WASCO (ASPHALT)
- PT. PERTAMINA (PERSERO)
- PT. CARGILL INDONESIA
- PT. SO GOOD FOOD MANUFACTURING

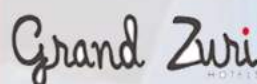
# Customer List



Badan Pengkajian Dan Penerapan Teknologi



PT Widya Sapta Contractor



## PT. INDIRA MITRA BOILER

*Expert In Industrial Energy*



### Our Product :

- **Burner**
- **Pump**
- **Pipa Firetube**
- **Boiler**



# STEAM GENERATOR IMB300 to IMB5000



## Technical Specifications - Capacity and Consumption

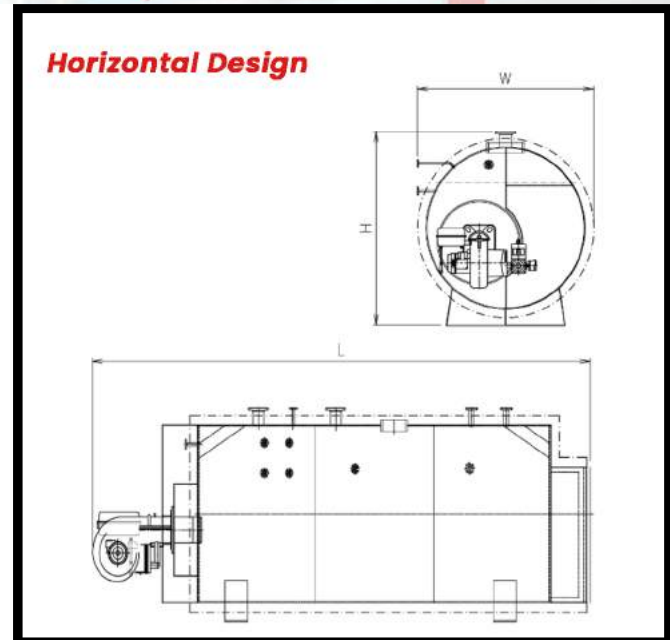
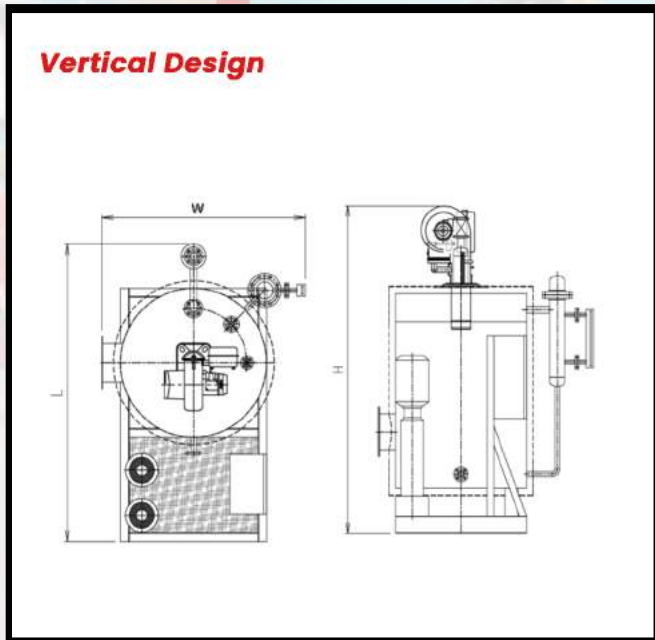
TECHNICAL DATASHEET								
Features	Unit	IMB 300	IMB 500	IMB 1000	IMB 1500	IMB 2000	IMB 3000	IMB 5000
Steam production	Kg/h	300	500	1000	1500	2000	3000	5000
Max working pressure	bar	10-20	10-20	10-20	10-20	10-20	10-20	10-20
TOTAL ELECTRIC POWER								
Heavy fuel oil	KW	4,3	5,3	9,6	12,9	16,0	24,0	32
Natural gas or diesel oil	KW	2,3	2,3	4,6	5,9	7,0	12,0	18
FUEL CONSUMPTION AT 100% OF THE LOAD								
Heavy fuel oil	Kg/h	22	36	72	110	145	218	363
Natural gas	Nm <sup>3</sup> /h	25	41	81.5	124.5	164	247	411
Diesel oil	kg/h	23	38	76	116	153	230	383
FUEL CALORIFIC POWER								
Heavy fuel oil	Kcal/kg	9500						
Natural gas	Kcal/Nm <sup>3</sup>	8400						
Diesel oil	Kcal/kg	9000						
Standard electric power data	380 V / 50 Hz / 3 phases with neutral							
Auxiliaries voltage	220 V							



# STEAM GENERATOR IMB300 to IMB5000



## Dimensions of flash coil steam generators IMB300-5000



### OVERALL DIMENSIONS AND CONNECTIONS OF STEAM GENERATORS IMB300-5000

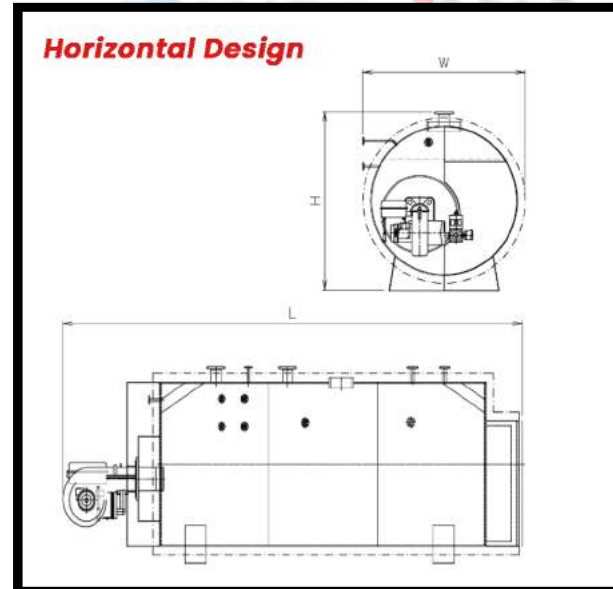
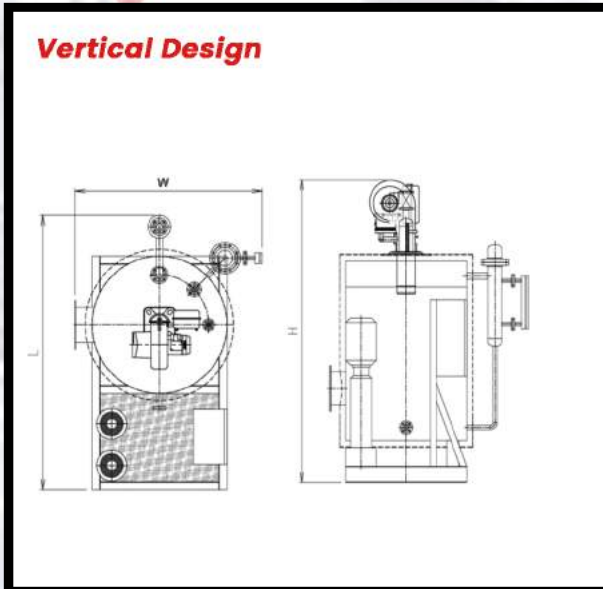
MODEL		IMB 300	IMB 500	IMB 1000	IMB 1500	IMB 2000	IMB 3000	IMB 5000	
VERTICAL VERSION DIMENSIONS									
L	Length	mm	1650	1900	2200				
W	Width	mm	1080	1180	1600				
H	Height	mm	1950	2400	3050				
HORIZONTAL VERSION DIMENSIONS									
L	Length	mm			2400	2900	3550	4100	6450
W	Width	mm			1280	1400	1500	1750	2100
H	Height	mm			1650	1700	1850	2200	2260
GENERAL TECHNICAL DATA									
Stack connection	mm	250	250	320	385	385	485	485	
Steam outlet	DN	25	40	50	65	80	100	125	
	PN	16	16	16	16	16	16	16	
Safety valve	DN	20/40	20/40	20/40	25/40	25/40	40/50	50/65	
	PN	25/16	25/16	25/16	25/16	25/16	25/16	25/16	
Natural gas connection		1"G	1 ½"G	2"G	2"G	2"G	2 ½"G	2 ½"G	
Feed water inlet		1"G	1"G	1"G	1"G	1 ½"G	1 ½"G	2"G	
Total volume	l	208	370	620/850	1100	2400	2710	3100	
Pipes diameter	mm	60.3	60.3	60.3/50.8	50.8	50.8	50.8	50.8	
Heating surface	m <sup>2</sup>	6	8.8	14	18	32	34	34	
Empty weight	Kg	750	900	1100	2200	2800	3400	4300	

# HOT WATER BOILER

## IMB70 to IMB3000



### Dimensions of flash coil steam generators IMB70-3000



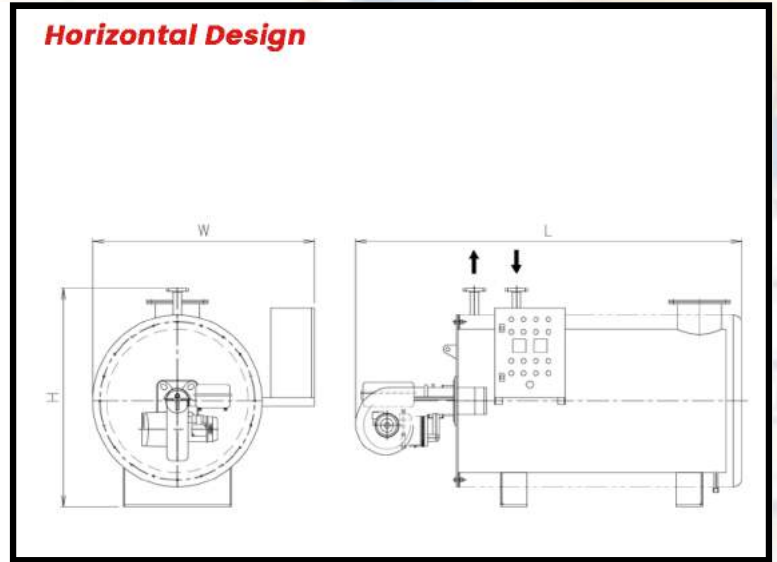
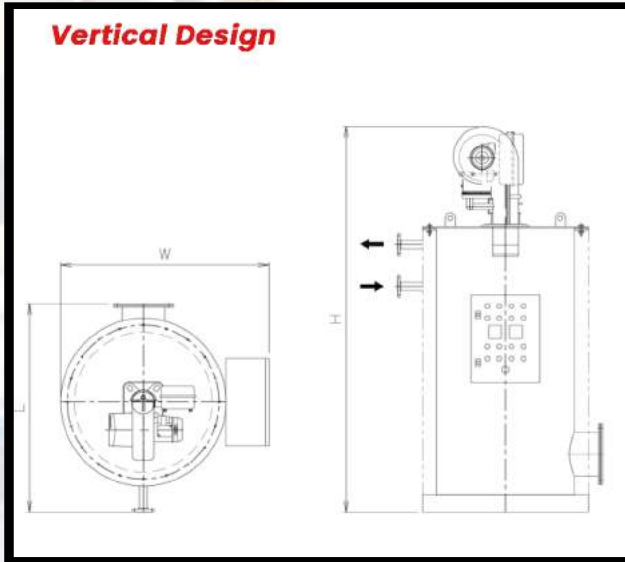
#### OVERALL DIMENSIONS AND CONNECTIONS OF STEAM GENERATORS IMB70-3000

MODEL			IMB 70	IMB 200	IMB 500	IMB 1000	IMB 1500	IMB 2000	IMB 3000
VERTICAL VERSION DIMENSIONS									
L	Length	mm	1350	1650	1900	2200			
W	Width	mm	900	1080	1180	1600			
H	Height	mm	1850	1950	2400	3050			
HORIZONTAL VERSION DIMENSIONS									
L	Length	mm					2400	2900	3550
W	Width	mm					1280	1400	1500
H	Height	mm					1650	1700	1850
GENERAL TECHNICAL DATA									
Stack connection	mm		250	250	250	320	320	385	385
Steam outlet	DN		25	25	40	50	50	65	80
	PN		16	16	16	16	16	16	16
Safety valve	DN		20/40	20/40	20/40	20/40	20/40	25/40	25/40
	PN		25/16	25/16	25/16	25/16	25/16	25/16	25/16
Natural gas connection			1"G	1"G	1 ½"G	2"G	2"G	2"G	2"G
Feed water inlet			1"G	1"G	1"G	1"G	1"G	1"G	1 ½"G
Total volume	l		208	208	370	620/850	620/850	1100	2400
Pipes diameter	mm		60.3	60.3	60.3	60.3/50.8	60.3/50.8	50.8	50.8
Heating surface	m <sup>2</sup>		6	6	8.8	14	14	18	32
Empty weight	Kg		600	750	900	1100	1100	2200	2800

# THERMAL OIL HEATER TOH200 to TOH6000



## Dimensions of flash coil Thermal Oil Heater TOH200-T6000



### OVERALL DIMENSIONS AND CONNECTIONS OF THERMAL OIL HEATER IMB200-6000

MODEL-TOH		200	400	600	800	1000	2000	3000	4000	5000	6000	
<b>VERTICAL VERSION DIMENSIONS</b>												
L	Length	mm	1200	1450	1590							
W	Width	mm	970	1390	1550							
H	Height	mm	2200	2550	3100							
<b>HORIZONTAL VERSION DIMENSIONS</b>												
L	Length	mm	2200	2450	3000	3570	3950	5100	6500	6750	6940	7100
W	Width	mm	970	1390	1550	1830	1940	2690	2900	3050	3120	3260
H	Height	mm	1250	1460	1690	1950	2250	2750	2850	3000	3180	3390
<b>GENERAL TECHNICAL DATA</b>												
Thermal Capacity	Mcal/h		200	400	600	800	1000	2000	3000	4000	5000	6000
Stack conn.	mm		250	250	290	320	320	385	385	485	485	485
Oil Inlet/Outlet	DN		40	40	50	50	80	100	100	125	150	150
	PN		16	16	16	16	16	16	16	16	16	16
Natural gas conn.	Ø		1"G	1 ½"G	2"G	2"G	2"G	2 ½"G	2 ½"G	3 ½"G	4 ½"G	5 ½"G
Total volume	ltr		80	190	290	432	540	1200	1750	2300	3150	3870
Pipes diameter	mm		48.3	48.3	60.3	60.3	60.3	76.1	76.1	76.1	88.9	88.9
Empty weight	Kg		750	900	1100	2200	2800	3400	4300	4300	4300	4300

## Gas Fuel



## Light Oil Fuel



## Heavy Oil Fuel



## Dual Fuel Gas/Oil



# PT. INDIRA MITRA BOILER

*Expert in industrial energy*

## Control Burner



## Honeywell Burner Control



## Globe Control Valve



## Pompa Suntec



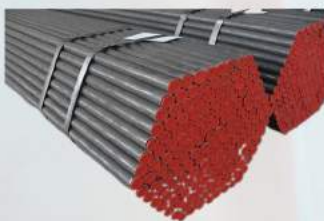
## **KSB Pump**



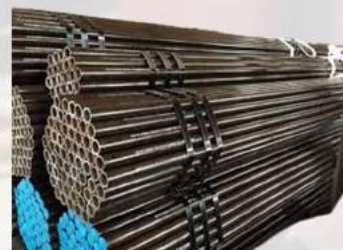
## **SIHI Pump**



## **Pipa Firetube Vallourec**



## **Pipa Firetube Benteler**

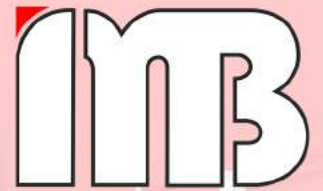


# Merk Produk





# Project Reverensi



## Marine Area

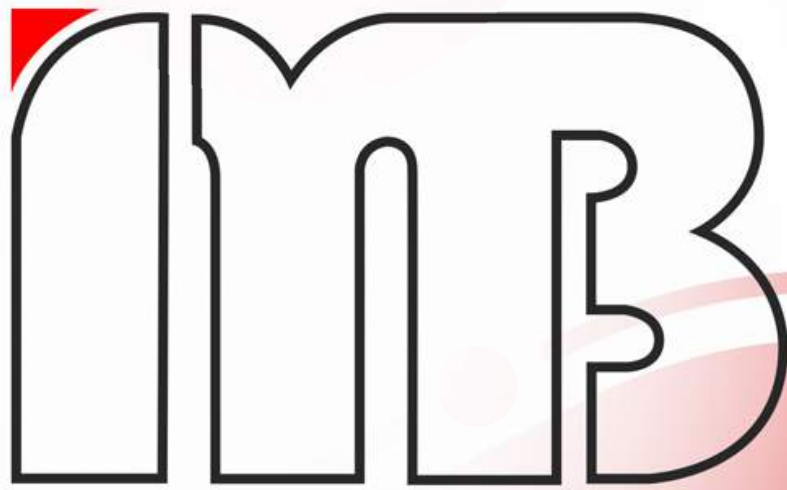


## Asphalt Mixing Plants



## General Industry





**PT. INDIRA MITRA BOILER**

*Expert In Industrial Energy*

021-59375021 | [info@burnerstock.co.id](mailto:info@burnerstock.co.id)